

**Geschäftsbereich Produkte  
Zertifizierungsstelle**



**TÜVRheinland®**

**LGA**

**Genau. Richtig.**

TÜV Rheinland LGA Products GmbH · 90431 Nürnberg

SEDUS Stoll AG  
Herrn Thomas Vogelbacher  
Postfach 19 42  
D-79746 WALDSHUT-TIENGEN

**Kontakt**

Tel. +49 800 5888770  
Mail [service@de.tuv.com](mailto:service@de.tuv.com)

Datum 20.April 2015

**Antrag auf** : TOXPROOF  
Genehmigung : TX 60100626 Blatt 0001  
Gerät : Büromöbel  
Bezeichnung : siehe Zertifikat  
Prüfgrundlagen : 2 PfG S 0120

Sehr geehrter Herr Vogelbacher,

das uns vorliegende Erzeugnis wurde geprüft und entspricht in dieser Ausführung den oben angegebenen Prüfgrundlagen.

Als Anlage erhalten Sie das Zertifikat  
Nr. TX 60100626 0001.

Mit freundlichen Grüßen

Zertifizierungsstelle



Dr. J. Galinkina

Prüfmuster: Nein, Dokumentation vorhanden

TÜV Rheinland  
LGA Products GmbH

Tillystraße 2  
90431 Nürnberg

Tel. +49 911 655-5225  
Fax +49 911 655-5226  
Mail [service@de.tuv.com](mailto:service@de.tuv.com)  
Web [www.tuv.com/safety](http://www.tuv.com/safety)

Geschäftsführung

Dipl.-Ing.  
Jörg Mähler, Sprecher

Dipl.-Kfm.  
Dr. Jörg Schlösser

Nürnberg HRB 26013  
UST-ID Nr.: DE 811835490

# Zertifikat *Certificate*



**Zertifikat Nr. Certificate No.**  
TX 60100626

**Blatt Page**  
0001

<b>Ihr Zeichen Client Reference</b>	<b>Unser Zeichen Our Reference</b>	<b>Längstens gültig bis</b>	<b>Latest expiration date</b>
	0010-- 21229176 001	29.01.2020	(day/mo/yr)

**Genehmigungsinhaber License Holder**  
SEDUS Stoll AG  
Brückenstr. 15  
79761 Waldshut-Tiengen  
Deutschland

**Fertigungsstätte Manufacturing Plant**  
Sedus Systems GmbH  
Salzkottener Str. 65  
59590 Geseke  
Deutschland

## Prüfzeichen *Test Mark*



**Geprüft nach Tested acc. to**  
2 PFG S 0120/07.14 Kastenmöbel

**Zertifiziertes Produkt (Geräteidentifikation)**  
**Certified Product (Product Identification)**

## Büromöbel

Tische der Möbelprogramme "attention"  
lt. Anlage

Arbeitstisch attention A  
Arbeitstisch attention T  
Arbeitstisch attention 4  
Vorsetz- und Ansatz Elemente  
Konferenztische

Oberflächen: Echtholz furniere, Melamin

Gestellfarben: pulverbeschichtet weiß, weißaluminium,  
schwarz, poliert

Zusatzkeyword: "Emissionsgeprüft"

Individuelle-ID: 0000043281

ANLAGE (Appendix): 1

Dem Zertifikat liegt unsere Prüf- und Zertifizierungsordnung zugrunde.

**Zertifizierungsstelle**

**TÜV Rheinland LGA Products GmbH, Tillystraße 2, 90431 Nürnberg**  
Tel. +49 221 806-1371 e-mail cert-validity@de.tuv.com  
Fax +49 221 806-3935 http://www.tuv.com/safety

  
**Dr. J. Galinkina**

**Ausstellungsdatum Date of Issue : 16.04.2015 (day/mo/yr)**

Zertifikat / Certificate

Blatt / Page

TX 60100626

0001

Genau. Richtig.

Ihr Zeichen / Client Reference

Unser Zeichen / Our Reference

Ausstellungsdatum / Date of issue

0010— 21229176 001

16.04.2015

## Möbelprogramm "attention"

- attention A
- attention T
- attention 4

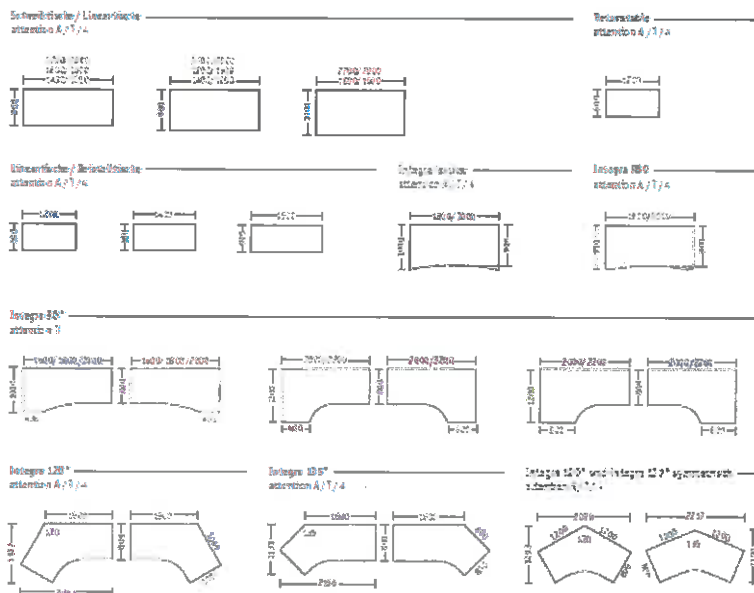
- attention A/T/4: Schreibtische / Lineartische
- attention A/T/4: Lineartische / Beistelltische
- attention T: Integra 90 °
- attention A/T/4: Integra 120 ° / 135 ° / Integra 120 ° und 135 ° symmetrisch
- attention A: Integra Bumerang 800 / Ansatzplätze Wankelform
- attention 4: Trapezeck-Elemente 90 °
- attention T: Konferenztische konvex
- attention A: Konferenztische Bogendreieck / Konferenztische rund

## Gestellfarben\_

- pulverbeschichtet weiß,
- pulverbeschichtet weißaluminium,
- pulverbeschichtet schwarz,
- poliert

## Oberflächen:

- Furniere
- Melamine



Zertifikat / Certificate

Blatt / Page

TX 60100626

0001

Genau. Richtig.

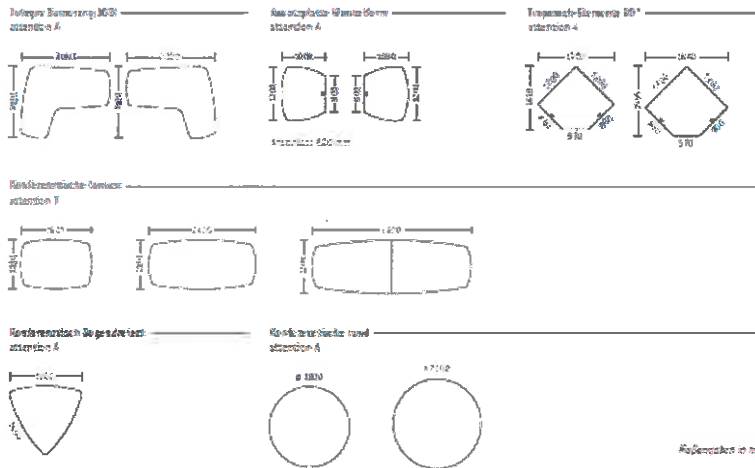
Ihr Zeichen / Client Reference

Unser Zeichen / Our Reference

Ausstellungsdatum / Date of issue

0010—21229176 001

16.04.2015



**Ausgenommen sind:**

- elektrisch ausgestattete Bauteile
- Polsterteile
- Dekorationselemente
- Textil bzw. Kunstleder bezogene Bauelemente

Zertifizierungsstelle



Dr. Jelena Galinkina

