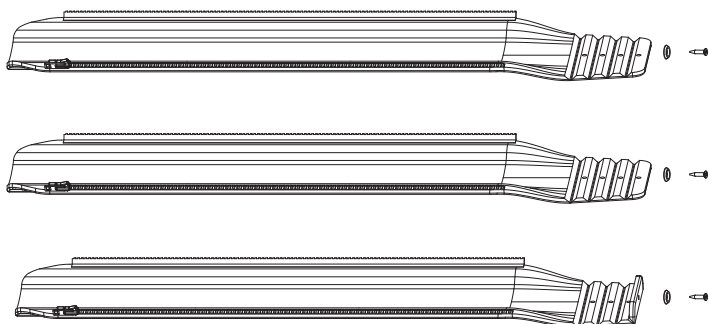


Chimney

sedus



Montageanleitung: Bohrschablone (siehe Rückseite) an der Tischunterseite fixieren und die Bohrlöcher mit einer Stechahle markieren (1). Ein Element der Kabelblende „Chimney“ auf gewünschte Länge abknicken und mit Unterlegscheibe und Holzschraube an der Tischplatte festschrauben (2). Dann die anderen Elemente festschrauben (3), Kabel integrieren und „Chimney“ mit den Reißverschlüssen schließen (4).

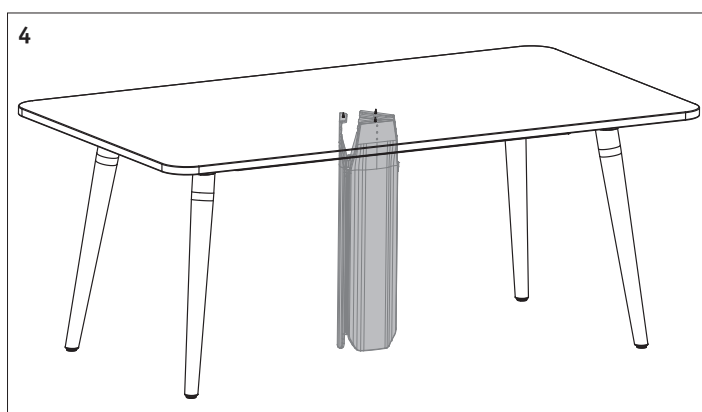
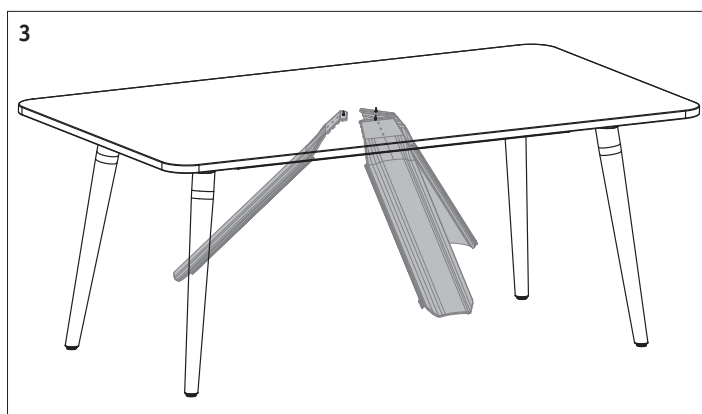
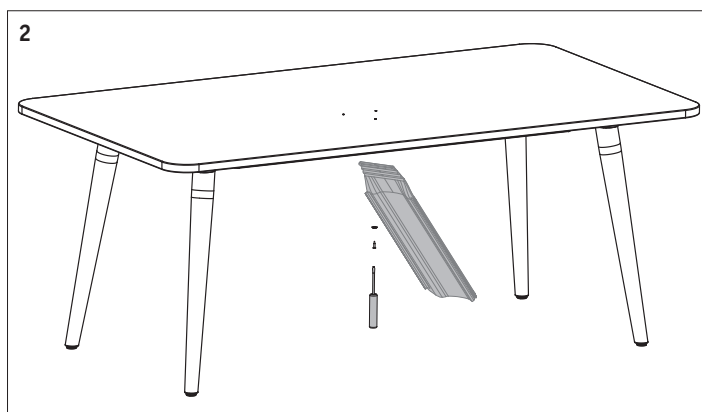
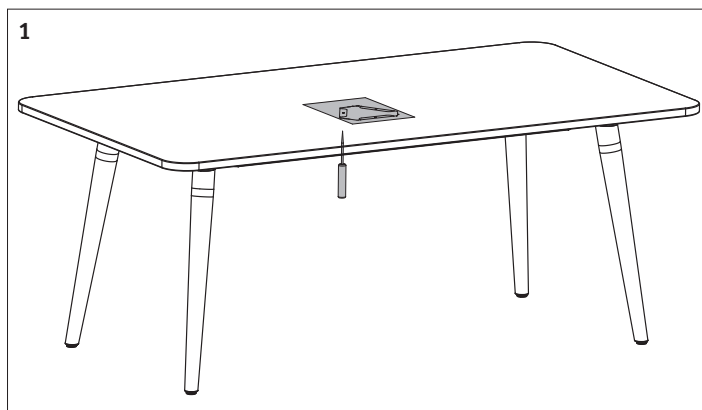
Assembly instructions: fix the drilling template (see other side) to the underside of the table and mark the boreholes with an awl (1). Bend one element of the "Chimney" cable cover to the desired length and screw tightly to the table top with washer and wood screw (2). Then screw tight the other elements (3), integrate the cables and close "Chimney" with the zips (4).

Instructions de montage : fixer le gabarit de perçage (voir face arrière) sur la face inférieure du plateau et marquer les trous avec un poinçon (1). Plier un élément du cache-câble « cheminée » à la longueur désirée et visser à fond avec la rondelle et la vis à bois sur le plateau (2). Puis visser à fond les autres éléments (3), intégrer les câbles et fermer la « cheminée » avec les fermetures à glissière (4).

Montagehandleiding: boorsjabloon (zie achterzijde) aan de onderkant van de tafel bevestigen en de boorgaten met een priem markeren (1). Een element van het kabelpaneel "Chimney" op de gewenste lengte afbreken en met de onderlegging en de houtschroef aan het tafelblad vastschroeven (2). Vervolgens de andere elementen vastschroeven (3), kabels integreren en "Chimney" met de ritssluitingen sluiten (4).

Instruzioni di montaggio: fissare la maschera per foratura (v. retro) sotto il tavolo e segnare i fori con un punteruolo (1). Piegare un elemento del pannello cavi Chimney fino alla lunghezza desiderata e fissarlo saldamente al piano del tavolo servendosi di rondella e vite da legno (2). Quindi, avvitare gli altri elementi (3), inserire i cavi e chiudere il Chimney con le cerniere (4).

Instrucciones de montaje: fijar la plantilla de perforación (véase el dorso) en la parte inferior de la mesa y marcar los orificios con un punzón (1). Doblar un elemento de la chimenea para cables a la longitud deseada, y atornillarlo al tablero con una arandela y un tornillo para madera (2). Atornillar después los demás elementos (3), integrar los cables y cerrar la chimenea para cables con las cremalleras (4).



Chimney



Bohrschablone

Drilling template

Gabarit de perçage

Boorsjabloon

Maschera per foratura

Plantilla de perforación

