

# brainstorm

sedus

Programm / Montage / Bedienung

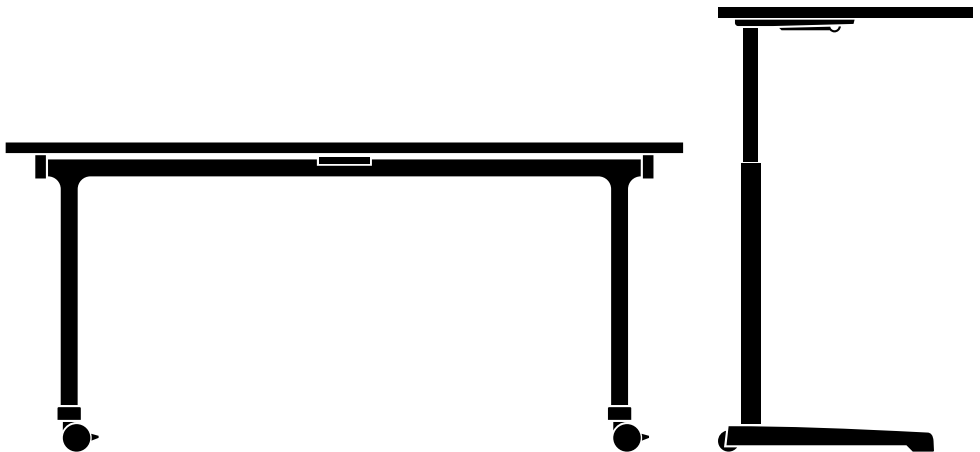
Range / Assembly / Operation

Gamme / Montage / Utilisation

Programma / Montage / Bedienung

Programma / Montaggio / Utilizzo

Programa / Instrucciones de montaje / Instrucciones de uso



# Inhalt / Contents / Sommaire / Inhoud / Indice / Índice

<b>Personal desk / Personal desk / Personal desk / Personal desk / Personal desk / Escritorio personal</b>	3
<b>Einzeltische / Individual tables / Tables individuelles / Losse tafels / Tavoli singoli / Mesas individuales</b>	
Montage / Assembly / Montage / Montage / Montaggio / Montaje	4 - 5
Medienboxen / Media boxes / Boîtiers multimédia / Mediaboxen / Top access / Cajas de tomas multimedia	6
Kabelklemmen / Cable clips / Serre-câbles / Kabelklemmen / Morsetti / Pinzas de sujeción para cables	6
Knieblende / Modesty panel / Voile de fond / Knieschot / Pannelo paragambe / Panel frontal	7
<b>Staffeltisch / Stackable table / Table emboîtable / In elkaar schuifbare tafels / Tavolo parcheggiabile / Mesa abatible</b>	
Montage / Assembly / Montage / Montage / Montaggio / Montaje	8
Parkstellung / Parking position / Position de rangement / Parkeerpositie / Posizione di parcheggio / Modo abatible	9
Elektrifizierung / Cable management / Électrification / Elektrificatie / Cablaggio / Electrificación	10
<b>Rednerpult / Lectern / Pupitre / Lessenaar / Leggio / Atril</b>	11
<b>beamer desk</b>	11
<b>Pinnwand / Notice board / Tableau d'affichage / Prikbord / Pannelo multifunzione / Panel de anuncios</b>	12
<b>Einzelpapierhalter / Single paper holder / Support papier simple / Paginahouder / Supporto singolo per fogli / Portablocs de papel</b>	12
<b>Garderobe / Coat stand / Porte-manteaux / Garderobe / Appendiabiti / Perchero</b>	13
<b>Pflegehinweise / Care instructions / Consignes d'entretien / Onderhoudsaanwijzingen / Cura e manutenzione / Instrucciones de limpieza</b>	14 - 15

## Personal desk / Personal desk / Personal desk / Personal desk / Personal desk / Escritorio personal

**Parkstellung:** Hebel unter der Tischplatte ziehen (1) und Tischplatte anheben (2). Arretierung automatisch. **Normalstellung:** Tischplatte festhalten, Hebel ziehen (3) und Tischplatte absenken (4).

**Höhe einstellen (optional):** Tasten mit beiden Händen gleichzeitig drücken (5) und Tischplatte anheben (Teleskop) oder absenken (6). In gewünschter Position Tasten loslassen = arretieren.

**Parked position:** Pull the lever under the desktop (1) and lift up the desktop (2). It locks into place automatically. **Normal position:** Hold the desktop, pull the lever (3) and lower the desktop (4).

**Set height (optional):** Press the levers simultaneously with both hands (5) and lift (telescopic) or lower the desktop (6). At the desired height release the levers = locked.

**Position de rangement :** tirer sur le levier qui se trouve sous le plateau (1) et relever le plateau (2). Blocage automatique. **Position normale :** tenir le plateau, tirer sur le levier (3) et abaisser le plateau (4).

**Réglage en hauteur (en option) :** actionner simultanément des deux mains les manettes (5) et relever (élément télescopique) ou abaisser le plateau (6). Relâcher les manettes à la position souhaitée = blocage.

**Parkeerpositie:** Aan hendel onder het tafelblad trekken (1) en tafelblad optillen (2). Vergrendeling automatisch. **Normale positie:** Tafelblad vasthouden, aan hendel trekken (3) en tafelblad laten neerkomen (4).

**Hoogte instellen (optioneel):** Toetsen met beide handen tegelijkertijd indrukken (5) en tafelblad optillen (telescoop) of laten neerkomen (6). In gewenste positie toetsen loslaten = vergrendelen.

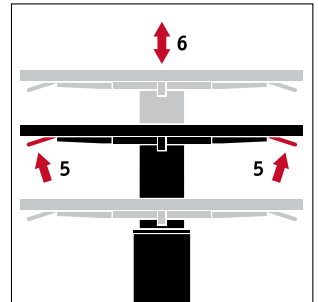
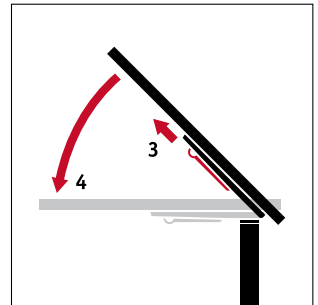
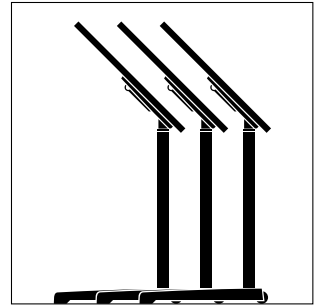
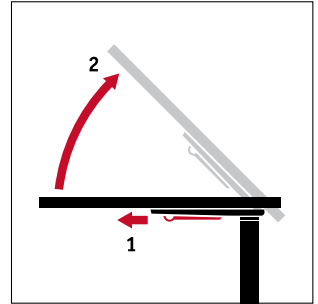
**Posizione di parcheggio:** tirare la leva sotto il piano del tavolo (1) e sollevare il piano (2). Arresto automatico. **Posizione normale:** tenere fermo il piano del tavolo, tirare la leva (3) e abbassare il piano (4).

**Regolazione dell'altezza (opzionale):** premere contemporaneamente i tasti con entrambe le mani (5) e sollevare o abbassare il piano del tavolo (sistema telescopico) (6).

Rilasciare i tasti nella posizione desiderata = bloccare.

**Modo abatible:** Tirar de la palanca bajo el tablero de mesa (1) y levantar el tablero (2). Bloqueo automático. **Posición normal:** Sujetar el tablero de mesa, tirar de la palanca (3) y bajar el tablero (4).

**Ajuste de altura (opcional):** Presionar las palancas simultáneamente con ambas manos (5) y levantar o bajar el tablero de mesa (telescopico) (6). Soltar las palancas al alcanzar la posición deseada = bloquear.



## Einzeltische / Individual tables / Tables individuelles / Losse tafels / Tavoli singoli / Mesas individuales

**Montage:** Tischplatte umgekehrt auf den Boden legen (es empfiehlt sich eine saubere und weiche Unterlage). Seitenteile in die Tischtraversen einfügen (1) und mit je vier Torx-Schrauben (T40) an den Traversen festschrauben, Drehmoment 12 Nm (2). Die Seitenteile an jeder Ecke (3) mit einer Spanplattenschraube (T20) an der Tischplatte fixieren. Achtung: Distanzringe verwenden (4).

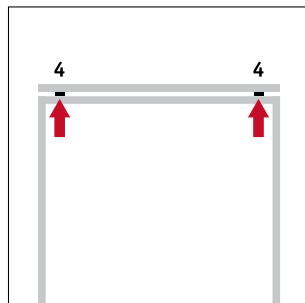
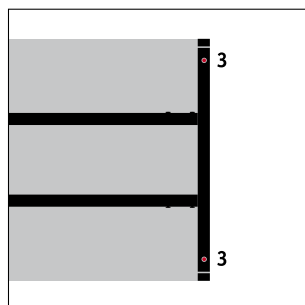
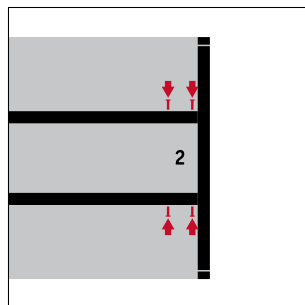
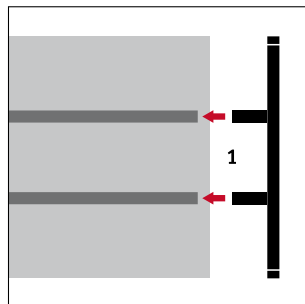
**Assembly:** Place the tabletop upside down on the floor (preferably on a clean, soft surface). Insert the leg frames into the cross-rails of the table from the side (1) and secure onto the cross-rails with four torx screws each (T40), torque 12 Nm (2). Use countersunk chipboard screws (T20) to secure the leg frames to the tabletop at each corner (3). N.B. Use spacer rings (4).

**Montage :** poser le plateau à l'envers sur le sol (veiller à ce que le support soit propre et souple). Insérer latéralement les piètements dans les traverses (1) et les visser sur les traverses en utilisant quatre vis Torx (T40) par piètement avec un couple de 12 Nm (2). Fixer les panneaux latéraux sur le plateau à chaque angle (3), avec une vis à bois (T20). Attention : utiliser des bagues décartement (4)

**Montage:** Tafelblad omgekeerd op de grond leggen (gebruik hierbij een schone en zachte ondergrond). Frames aan de zijkant in de tafeltraversen plaatsen (1) en elk met vier Torx-schroeven (T40) aan de traversen vastschroeven, draaimoment 12Nm (2). De frames in iedere hoek (3) met een spaanplaatschroef (T20) aan het tafelblad monteren. Let op; afstandshouderringen verwijderen (4).

**Montaggio:** appoggiare il piano del tavolo rovesciato sul pavimento (è consigliabile l'utilizzo di un telo). Inserire i telai lateralmente nelle traverse del tavolo (1) e avvitare con quattro viti Torx (T40) ciascuno, coppia 12 Nm (2). Avvitare i telai ad ogni angolo del piano del tavolo (3) con una torx T20. Attenzione: utilizzare gli anelli distanziatori (4).

**Montaje:** Colocar el tablero de la mesa del revés sobre el suelo (se recomienda una base limpia y blanda). Insertar las patas en los travesaños (1) y fijar cada base a los travesaños usando 4 tornillos Torx (T40), con una presión de 12 Nm (2). Utilice los tornillos avellanados (T20) para fijar las patas con el tablero en cada esquina (3). N.B. Use los anillos separadores (4)



**Tischplatten verketten (optional):** Reihenverbinder an der Tischplatte längsseitig (1) oder am Gestell stirnseitig (2) festschrauben. Beide Hebel zur gegenüberliegenden Platte drehen und Verbindung schließen.

**Linking desktops (optional):** Securely screw the row connector to either the long side of the desktop (1) or to the frame on the end (2). Turn both levers towards the opposite desktop and close the connection.

**Raccordement des plateaux (en option) :** visser les raccords soit de côté sur le plateau (1), soit de face sur le piètement (2). Tourner les deux leviers en direction du plateau opposé et assembler.

**Tafelbladen aan elkaar koppelen (optioneel):** Rijverbinders aan de lange kant van het tafelblad (1) of aan de kopse kant aan het frame (2) vastschroeven. Beide hendels naar het tegenoverliggende blad draaien en de verbinding sluiten.

**Collegamento dei piani del tavolo (opzionale):** avvitare l'elemento di collegamento sul lato lungo (1) o sul telaio anteriore del piano del tavolo (2). Ruotare entrambe le leve rispetto al piano opposto e chiudere il collegamento.

**Unión en cadena de tableros de mesa (opcional):** Atornillar el mecanismo de ensamblaje de mesas bajo el tablero en el lado largo (1) o en la base en el lado ancho (2). Girar ambas palancas hacia la placa del lado opuesto y cerrar la unión.

**Gleiter:** Alle Tischbeine sind mit höhenverstellbaren Gleitern ausgestattet. Durch Drehen des Gleiters können Bodenunebenheiten (maximal 10 mm) einfach ausgeglichen werden.

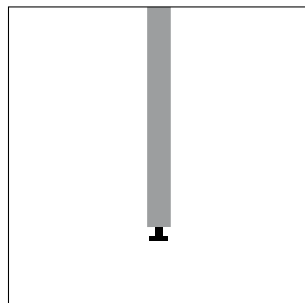
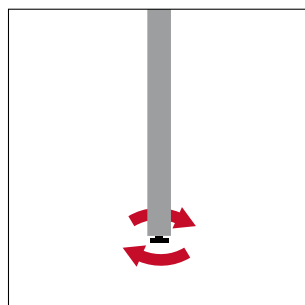
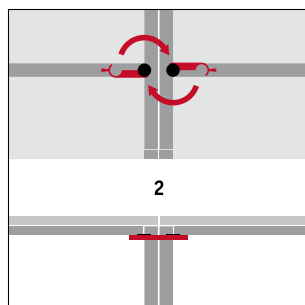
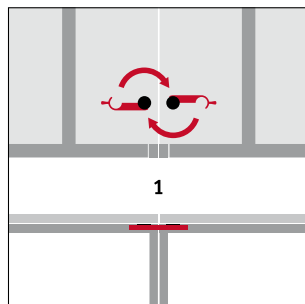
**Glides:** All table legs are fitted with height-adjustable glides. To compensate for any unevenness in the floor surface (up to 10 mm), simply turn the glider.

**Vérins :** tous les pieds sont équipés de vérins réglables en hauteur. En faisant tourner le vérin, il est possible de compenser légèrement les irrégularités du sol (maximum 10 mm).

**Glijders:** Alle tafelpoten zijn uitgerust met in hoogte verstelbare glijders. Door de glijders te draaien kunnen vloeroneffenheden (maximaal 10 mm) eenvoudig worden gecompenseerd.

**Piedini:** le gambe del tavolo sono dotate di piedini regolabili in altezza. Ruotando i piedini si possono compensare leggermente le irregolarità del pavimento (fino a un massimo di 10 mm).

**Topes:** Todas las patas disponen de topes regulables en altura. Girando el tope, se pueden nivelar fácilmente las irregularidades del suelo (10 mm como máximo).



**Medienboxen:** Für den Einbau und Anschluss der Medienboxen beachten Sie bitte die Hinweise des jeweiligen Herstellers.

**Media boxes:** For the installation and connection of media boxes, please follow the relevant manufacturer's instructions.

**Boîtiers multimédia :** Se conformer aux instructions du fabricant pour le montage et le raccordement des boîtiers multimédia.

**Mediaboxen:** Neem voor de inbouw en aansluiting van de mediaboxen goed nota van de aanwijzingen van de desbetreffende fabrikant.

**Top access:** Per il montaggio e il collegamento dei top access attenersi alle indicazioni dei rispettivi produttori.

**Cajas de tomas multimedia:** Para el montaje y la conexión de las cajas de tomas multimedia, consulte las instrucciones de los respectivos fabricantes.

**Kabelklemmen:** Lose Kabel werden mit Kabelklemmen an der Tischunterseite entlang geführt.

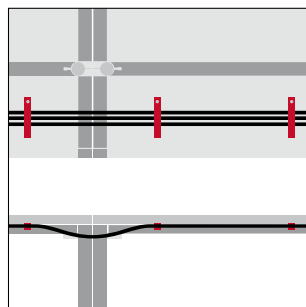
**Cable clips:** Loose cables are guided underneath desks using cable clips.

**Serre-câbles :** Les câbles individuels sont guidés sous les plateaux par des serre-câbles.

**Kabelklemmen:** Losse kabels worden met kabelklemmen aan de onderkant van de tafel geleid.

**Morsetti:** I cavi sciolti vengono fatti passare lungo la parte inferiore del tavolo con i morsetti.

**Pinzas de sujeción para cables:** Los cables sueltos se guían por debajo del tablero mediante pinzas de sujeción para cables.



**Knieblende montieren** (optional): Knieblende von unten waagrecht zur Tischplatte halten und die Clipse in die vormontierten Halterungen einhängen (1). **Zum Entfernen der Knieblende** die Clipse leicht zusammendrücken und aus der Halterung lösen (2).

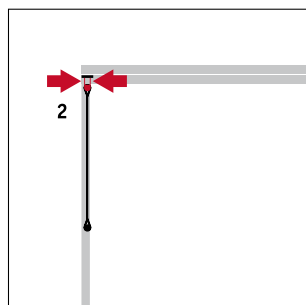
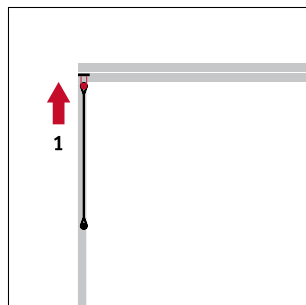
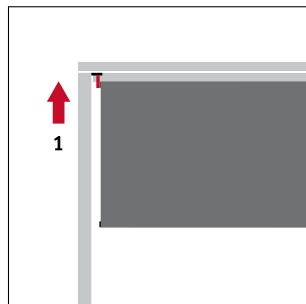
**Fitting the modesty panel** (optional): Hold the modesty panel horizontal to the table top from below and insert the clips into the pre-mounted brackets (1). **To remove the modesty panel**, press the clips together slightly and remove them from the brackets (2).

**Monter le voile de fond** (en option) : maintenir par le bas le voile de fond à l'horizontale par rapport au plateau de table et accrocher les clips dans les supports préinstallés (1). **Pour retirer le voile de fond**, exercer une légère pression sur les clips pour les sortir des supports (2).

**Knieschot monteren** (optioneel): knieschot van onderen horizontaal tegen het tafelblad houden en de clips in de voorgemonteerde houders hangen (1). **Voor het verwijderen van het knieschot** de clips kort samendrukken en uit de houder halen (2).

**Montare il pannello paragambe** (opzionale): tenendo il pannello dal basso in posizione orizzontale rispetto al piano del tavolo, agganciare le clip ai fissaggi preinstallati (1). **Per rimuovere il pannello** comprimere leggermente le clip ed estrarle dai fissaggi (2).

**Montaje de los paneles frontales** (opcional): Mantener el panel en horizontal por debajo del tablero y colgar las presillas en los ganchos que ya vienen montados (1). **Para retirar el panel frontal** sólo hay que presionar ligeramente las presillas y soltarlas de los ganchos (2).



## Staffeltisch / Stackable table / Table emboîtable / In elkaar schuifbare tafels / Tavolo parcheggiabile / Mesa abatible

**Montage:** Tischplatte umgekehrt auf eine erhöhte Fläche legen (es empfiehlt sich eine saubere und weiche Unterlage). Hebel an der Tischplatte ziehen (1) und die Traverse im 90°-Winkel abklappen (2). Fußausleger mit je zwei Torx-Schrauben (T27) festschrauben, Drehmoment 12 Nm (3); Abdeckkappen aufkleben. **Achtung:** Innenliegendes Zugseil nicht mit der Torx-Schraube einklemmen.

**Assembly:** Place the tabletop upside down on a raised surface (preferably on a clean, soft surface). Pull the lever on the tabletop (1) and raise the traverse bar to an angle of 90° (2). Attach the leg frames with two torx screws (T27), torque 12 Nm (3); attach the cover caps using adhesive.

**Warning:** Take care not to catch the cable inside when tightening the torx screws.

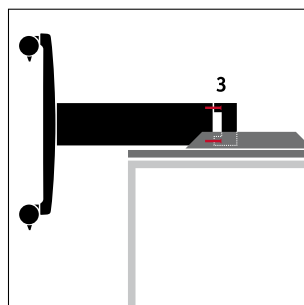
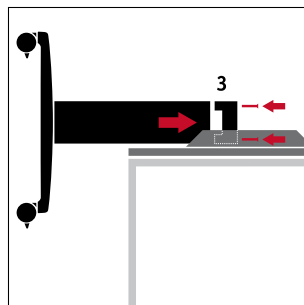
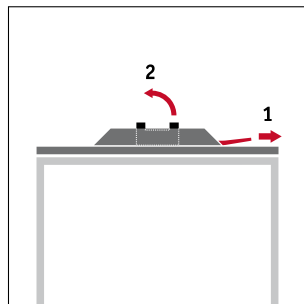
**Montage :** poser le plateau à l'envers sur une surface surélevée (veiller à ce que le support soit propre et souple). Tirer sur le levier situé sous le plateau (1) et rabattre la traverse à 90° (2). Visser chaque embase de piètement avec deux vis Torx (T27), couple de 12 Nm (3) ; coller les caches.

**Attention :** ne pas coincer le câble de traction interne avec la vis Torx.

**Montage:** Tafelblad omgekeerd op een verhoogd vlak leggen (gebruik hierbij een schone en zachte onderlegger). Aan hendel aan het tafelblad trekken (1) en de traverse met 90° neerklappen (2). Voetsteun met elk twee Torx-schroeven (T27) vastschroeven, draaimoment 12 Nm (3); afdekkappen opplakken. **Let op:** Het interne trekkoord mag niet door de Torx-schroef worden ingeklemd.

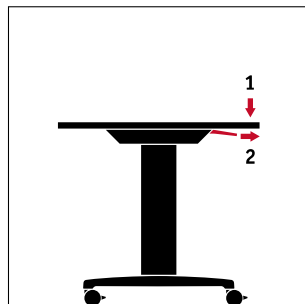
**Montaggio:** appoggiare il piano del tavolo rovesciato su una superficie elevata (è consigliabile l'utilizzo di un telo). Tirare la leva sul piano del tavolo (1) e chiudere le traverse in modo che formino un angolo retto (2). Avvitare la base con due viti Torx (T27), coppia 12 Nm (3); incollare i cappucci di chiusura. **Attenzione:** non incastrare il cavo interno con le viti Torx.

**Montaje:** Colocar el tablero de mesa del revés sobre una superficie elevada (se recomienda una base limpia y blanda). Tirar de la palanca en el tablero (1) y levantar el travesaño en un ángulo de 90° (2). Atornillar la base de pie con dos tornillos Torx (T27), con una presión de 12 Nm (3); pegar los embellecedores. **Atención:** Procurar que el tornillo Torx no aprisione el cable de tracción interior.

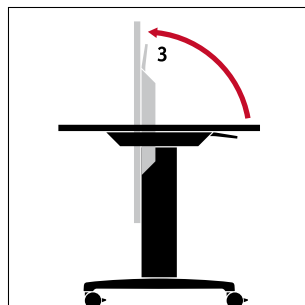




**Parkstellung:** Tischkante nach unten drücken (1) Hebel ziehen (2) Tischplatte anheben und senkrecht stellen (3). **Normalstellung:** Tischplatte waagrecht stellen. Arretierung automatisch. **Tischplatten verketten (optional):** Beide Hebel zur gegenüberliegenden Platte drehen und Verbindung schließen. **Rollen arretieren:** an zwei Rollen Taste nach unten drücken. Zum Lösen Taste nach oben ziehen.



**Parking position:** Press the edge of the table down (1), pull the lever (2) and raise the tabletop to a vertical position (3). **Normal position:** Move the top to a horizontal position. It locks into place automatically.

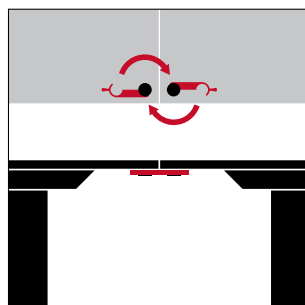


**Connecting tabletops (optional):** Turn both levers towards the opposite top and make the connection **Locking castors:** Press down the lock levers on two castors. To release the castors, raise the lock levers.

**Position de rangement :** Appuyer sur le bord du plateau vers le bas (1), tirer sur le levier (2) relever le plateau et le mettre à la verticale (3).

**Position normale :** mettre le plateau à l'horizontale. Blocage automatique.

**Raccordement des plateaux (en option) :** tourner les deux leviers en direction du plateau opposé et assembler. **Blocage des roulettes :** appuyer sur le bouton de blocage de deux roulettes. Pour débloquer les roulettes, tirer les boutons vers le haut.

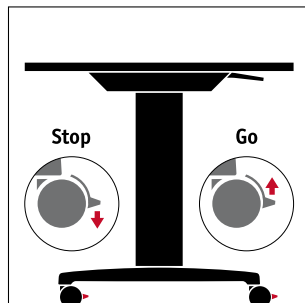


**Parkeerpositie:** Tafelblad naar beneden duwen (1), hendel uittrekken (2) Tafelblad in horizontale positie brengen (3). **Normale positie:** Tafelblad in horizontale positie brengen. Vergrendeling automatisch. **Tafelbladen aan elkaar koppelen (optioneel):** Beide hendels naar het tegenoverliggende blad draaien en de verbinding sluiten. **Wieltjes vergrendelen:** aan twee wieltjes toets indrukken. Voor het losmaken toets naar boven trekken.

**Pwosizione di parcheggio:** Fare pressione sul bordo del tavolo (1) e estrarre la leva (2) sollevare il piano e collocarlo in posizione verticale (3).

**Posizione normale:** portare il piano del tavolo in posizione orizzontale. Arresto automatico.

**Collegamento dei piani del tavolo (opzionale):** ruotare entrambe le leve rispetto al piano opposto e chiudere il collegamento. **Bloccaggio delle rotelle:** premere verso il basso il tasto di ciascuna delle due rotelle. Per sbloccare tirare il tasto verso l'alto.



**Modo abatible:** Presionar el canto de la mesa hacia abajo (1), Tírar de la palanca (2) Levantar el tablero y colocarlo en posición vertical (3).

**Posición normal:** Poner el tablero de mesa en posición horizontal. Bloqueo automático.

**Unión en cadena de tableros de mesa (opcional):** Girar ambas palancas hacia la placa del lado opuesto y cerrar la unión.

**Bloqueo de ruedas:** Presionar hacia abajo las palancas de las dos ruedas. Subir las palancas para desbloquearlas.

**Elektrifizierung:** Abdeckung aushebeln (1). Kabellänge zwischen Einbausteckdose und Zugentlastung beachten (2). Kabelführung: beidseitig (3), auf einer Seite (4), mit 3-fach Steckdose (optional) (5).

**Electrical connection:** Pry off cover (1). Take cable length between built-in socket module and strain relief into consideration (2). Cable management: on both sides (3), on one side (4), with 3-socket module (optional) (5).

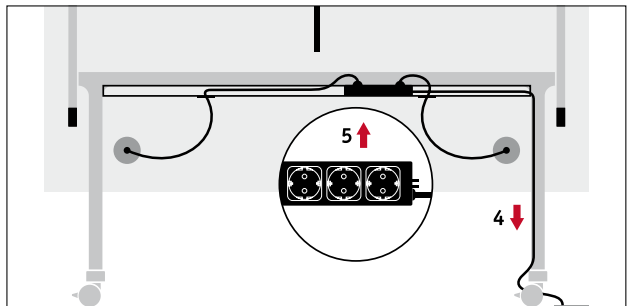
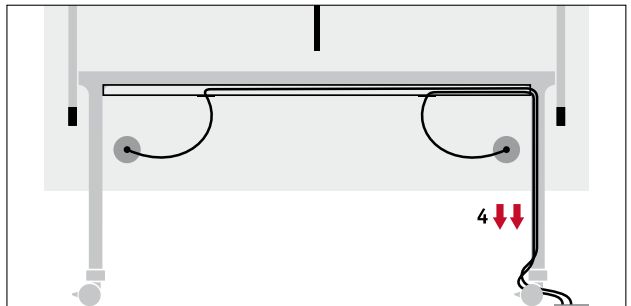
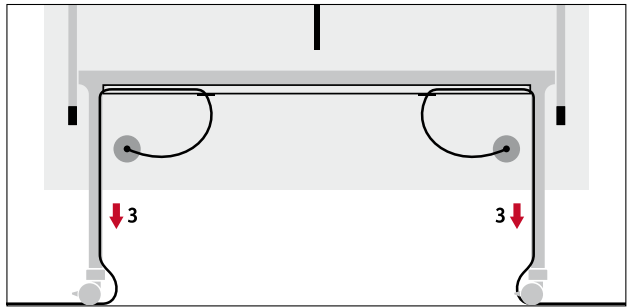
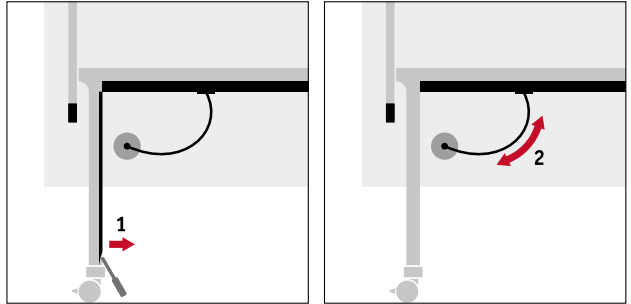
**Électrification :** Enlever le capot (1). Respecter la longueur de câble entre la prise encastrée et le détendeur de câbles (2). Passage de câbles : des deux côtés (3), d'un seul côté (4), avec bloc de 3 prises de courant (en option) (5).

**Elektrische voorzieningen:**

Afdekking er uitwippen (1). Rekening houden met kabellengte tussen inbouwcontactdoos en trekontlasting (2). Kabelgeleiding: aan beide zijden (3), aan een zijde (4), met 3-voudige contactdoos (optioneel) (5).

**Eletrificazione:** Rimuovere la copertura (1). Prestare attenzione alla lunghezza del cavo tra la presa da incasso e il dispositivo di scarico trazione (2). Passaggio cavi: da entrambi i lati (3), da un lato (4), con modulo a 3 prese (opzionale) (5).

**Sistema eléctrico:** Sistema eléctrico: Extraer la tapa con una palanca (1). Tener en cuenta la longitud del cable entre la caja de enchufe y el detensor (2). Cableado: a ambos lados (3), a un lado (4), con caja de enchufe triple (opcional) (5).



## Rednerpult / Lectern / Pupitre / Lessenaar / Leggio / Atril

Das Rednerpult mit einer Tischhöhe von 1050 mm ist optional mit der Einbausteckdose Power Frame erhältlich. Ein Kabelkasten unter der Tischplatte nimmt Kabel auf (1). Zur vertikalen Führung der Kabel ist optional ein Kabelschacht an der Standsäule erhältlich (2).

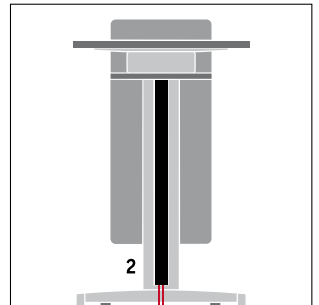
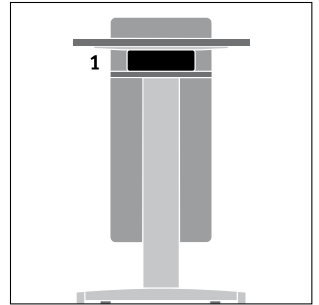
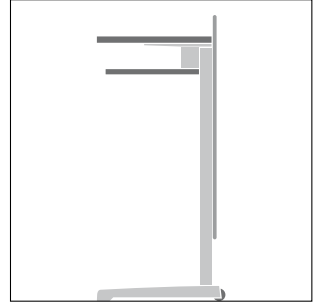
The lectern with a desk height of 1050 mm is optionally available with the Power Frame integrated power point. A cable box below the desktop houses the cables (1). A cable duct on the standing column is optionally available to guide cables vertically (2).

Le pupitre avec une hauteur de table de 1 050 mm est disponible en option avec la prise encastrable Power Frame. Les câbles sont logés dans une boîte de jonction sous le plateau (1). En option, une gouttière pour câbles est disponible sur le piétement pour le guidage vertical des câbles (2).

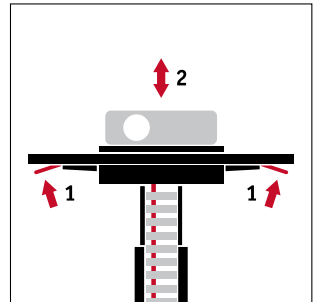
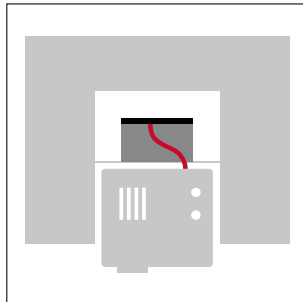
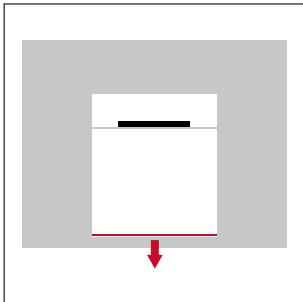
De lessenaar met een tafelhoogte van 1050 mm is optioneel met het inbouwstopcontact Power Frame verkrijgbaar. De kabels worden in een kabelgoot onder het tafelblad geplaatst (1). Voor de verticale plaatsing van de kabels is optioneel een kabelgoot voor op de standzuil verkrijgbaar (2).

Il leggio ad altezza 1050 mm è disponibile come opzione con la presa da incasso Power Frame. Una vaschetta sotto al piano del tavolo contiene i cavi (1). Per il passaggio verticale dei cavi è disponibile come opzione un pannello di distribuzione cavi sul montante (2).

El atril con una altura de mesa de 1.050 mm se puede adquirir opcionalmente con la caja de enchufes empotrable Power Frame. Bajo el tablero se pueden alojar los cables en una bandeja de cables (1). Para guiar los cables en vertical se puede adquirir opcionalmente un canal para cables para la columna (2).



## beamer desk



## Pinnwand / Notice board / Tableau d'affichage / Prikbord / Pannello multifunzione / Panel de anuncios

Die Pinnwand mit beidseitiger Filzauflage wird komplett montiert geliefert, ist 1900 mm hoch, 1440 bzw. 895 mm breit und 605 mm tief (Ausleger).

Sie ist mit vier feststellbaren Rollen ausgestattet.

**Rollen arretieren** siehe auch Garderobe.

The notice board with felt panel on both sides is fully assembled on delivery and is 1900 mm high, 1440 or 895 mm wide and 605 mm deep (feet)

It has four lockable castors.

**Lock castors** see also coat stand.

Le panneau d'affichage à surface feutre des deux côtés est livré entièrement monté. Hauteur 1 900 mm, largeur 1 440 mm ou 895 mm et profondeur 605 mm (embase). Il est équipé de quatre roulettes blocables.

**Blocage des roulettes**, voir porte-manteaux.

Het prikbord met een tweezijdige viltlaag wordt compleet gemonteerd geleverd, is 1900 mm hoog, 1440 resp. 895 mm breed en 605 mm diep (dwarsarm). Het prikbord is voorzien van vier vergrendelbare wieltjes.

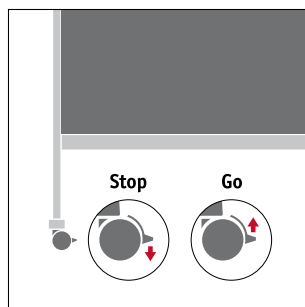
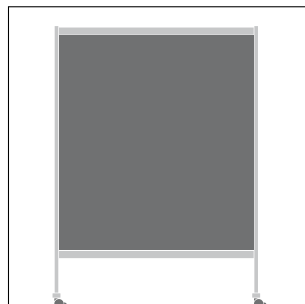
**Wieltjes vergrendelen** zie ook garderobe.

Il pannello multifunzione con rivestimento in feltro su entrambi i lati viene fornito completamente montato, è alto 1900 mm, largo 1440 oppure 895 mm e profondo 605 mm (base con razze). È dotato di quattro rotelle bloccabili.

**Bloccaggio delle rotelle** ved. anche appendiabiti.

El panel de anuncios con fieltro a ambos lados se suministra totalmente montado, mide 1.900 mm de alto, 1.440 u 895 mm de ancho y 605 mm de largo (base de pie). Lleva incorporadas cuatro ruedas con frenos.

**Bloqueo de las ruedas** véase también perchero.



## Einzelpapierhalter / Single paper holder / Support papier simple / Paginahouder / Supporto singolo per fogli / Panel-Soporte para bloc de escritura

Mit dem Einzelpapierhalter kann die Pinnwand zum Flipchart erweitert werden.

With the single paper holder the note board can be expanded into a flip chart.

Le support papier simple permet de transformer le tableau d'affichage en tableau à feuilles mobiles.

Met de paginahouder kan het prikbord worden uitgebreid tot flipchart.

Il supporto singolo per fogli consente di trasformare il pannello in una lavagna a fogli mobili.

Mediante un soporte se pueden colocar blocs de papel para escritura.

## Garderobe / Coat stand / Porte-manteaux / Garderobe / Appendiabiti / Perchero

Die Garderobe wird komplett montiert geliefert, ist 1900 mm hoch, 1440 mm breit und 605 mm tief (Ausleger) und ist mit vier feststellbaren Rollen ausgestattet. **Rollen arretieren:** Taste nach unten drücken. Zum Lösen Taste nach oben ziehen.

The coat stand is fully assembled on delivery and is 1900 mm high, 1440 mm wide and 605 mm deep (feet) and has four lockable castors.

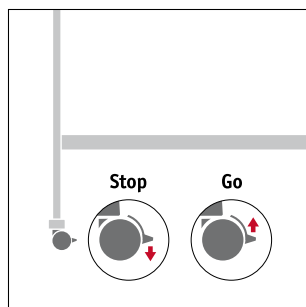
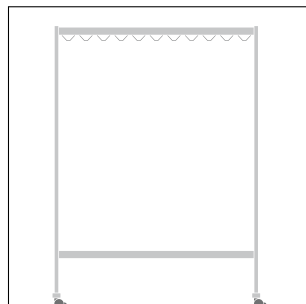
**Locking castors:** Press down the lock levers on two castors. To release the castors, raise the lock levers.

Le porte-manteaux est livré entièrement monté. Hauteur 1 900 mm, largeur 1 440 mm et profondeur 605 mm (embase). Il est équipé de quatre roulettes blocables. **Blocage des roulettes :** appuyer sur le bouton de blocage. Pour débloquer les roulettes, tirer le bouton vers le haut.

De garderobe wordt compleet gemonteerd geleverd, is 1900 mm hoog, 1440 mm breed en 605 mm diep (dwarsarm) en is voorzien van vier vergrendelbare wieltjes. **Wieltjes vergrendelen:** Toets indrukken. Voor het losmaken toets naar boven trekken.

L'appendiabiti viene fornito completamente montato, è alto 1900 mm, largo 1440 mm e profondo 605 mm (base con razze) ed è dotato di quattro rotelle bloccabili. **Bloccaggio delle rotelle:** spingere il tasto verso il basso. Per sbloccare tirare il tasto verso l'alto.

El perchero se suministra totalmente montado, mide 1.900 mm de alto, 1.440 mm de ancho y 605 mm de largo (base de pie), e incorpora cuatro ruedas con frenos. **Bloqueo de ruedas:** Presionar las palancas hacia abajo. Subir las palancas para desbloquearlas.



# Pflegehinweise / Care instructions / Consignes d'entretien / Onderhoudsaanwijzingen / Cura e manutenzione / Instrucciones de limpieza

## **Furnier**

Zur Reinigung eignet sich ein Mehrzwecktuch und warmes Wasser, evtl. mit etwas Seifenlösung oder Spülmittel. Wir empfehlen, auf Möbelpolituren zu verzichten.

## **Melamin**

Leichte bis mittlere Verschmutzungen lassen sich mit einem Mehrzwecktuch und warmem Wasser entfernen. Bei stärkerer Verschmutzung ist der Gebrauch einer leichten Seifenlösung oder eines Glasreinigers möglich. Nach dem Reinigen sollte die Melaminoberfläche trocken gerieben werden. Es wird nicht empfohlen, schleifmittelhaltige Reinigungsmittel (Scheuermilch) oder Möbelpolituren zu verwenden.

## **Metalloberflächen**

Zur Reinigung von pulverbeschichteten oder verchromten Oberflächen dürfen keine Scheuer- und Poliermittel verwendet werden. Stattdessen empfehlen wir eine leichte Seifenlösung und das anschließende Trockenreiben mit einem weichen Tuch.

## **Aluminiumausleger**

Für die Aluminiumausleger eignen sich ebenfalls eine leichte Seifenlösung. Falls notwendig, kann hier zur gründlichen Reinigung auch Glasreiniger verwendet werden.

## **Veneer**

Use an all-purpose cleaning cloth and warm water, possibly with a little washing-up liquid or soap, for cleaning veneer finishes. We advise against using furniture polish.

## **Melamine**

Light to medium soiling can be removed with an all-purpose cleaning cloth and water. For heavier dirt, mild soapy water or glass cleaner can be used. After cleaning, rub the melamine surface dry. It is not recommended to use abrasive cleaners (scouring cream) or furniture polish.

## **Metal surfaces**

Polishes or abrasive cleaners may not be used to clean powder-coated or chromed surfaces. Instead, we recommend washing them with mild soapy water and then wiping them dry with a soft cloth.

## **Aluminium support bases**

Mild soapy water is also suitable for the aluminium support bases. For thorough cleaning, a glass cleaner can also be used if necessary.

## **Placages**

Pour le nettoyage, utiliser un chiffon universel avec de l'eau chaude et, éventuellement, une solution savonneuse ou du produit vaisselle. Ne pas utiliser de produits d'entretien pour meubles.

## **Mélatinés**

Les impuretés, si elles ne sont pas trop tenaces, peuvent être éliminées avec un chiffon universel et de l'eau chaude. Si la tache est plus tenace, il est possible d'utiliser une solution légèrement savonneuse ou un produit d'entretien pour vitres. Après le nettoyage, essuyer la surface mélaminée avec un chiffon sec. Il est déconseillé d'utiliser des nettoyeurs contenant des matières abrasives (crème à récurer) ou des produits d'entretien pour meubles.

## **Surfaces métalliques**

Ne pas utiliser de détergents ni de produits de polissage pour nettoyer les surfaces époxy ou chromées. Nous recommandons plutôt de les essuyer avec une solution légèrement savonneuse, puis de les sécher avec un chiffon doux.

## **Embases en aluminium**

Pour les embases en aluminium, utiliser également une solution légèrement savonneuse. Pour un nettoyage approfondi, il est également possible d'employer si nécessaire un produit d'entretien pour vitres.

### **Fineer**

Voor het reinigen is een multifunctioneel doekje met warm water, evt. met een beetje zeepsop of afwasmiddel geschikt. Het gebruik van meubelpolish wordt afgeraden.

### **Melamine**

Lichte tot matige vervuilingen kunnen met een multifunctioneel doekje en warm water worden verwijderd. Bij sterkere vervuiling kan een licht zeepsopje of een glasreiniger worden gebruikt. Na het reinigen moet het melamine-oppervlak droog worden gewreven. Het gebruik van reinigingsmiddelen met schuurmiddel (vloeibaar schuurmiddel) of meubelpolish wordt afgeraden.

### **Metalen oppervlakken**

Voor het schoonmaken van verchromde oppervlakken of oppervlakken met poedercoating mogen geen schuur- en polijstmiddelen worden gebruikt. In plaats daarvan adviseren wij een mild zeepsopje en aansluitend droogwrijven met een zachte doek.

### **Aluminium dwarsarmen**

Voor de aluminium dwarsarmen is eveneens een licht zeepsopje geschikt. Indien nodig kan in dit geval voor een grondige reiniging ook een glasreiniger worden gebruikt.

### **Impiallacciatura**

Per la pulizia utilizzare un panno multiuso con acqua calda, eventualmente con soluzione saponata o detersivo per piatti. Si sconsiglia l'uso di lucidanti per mobili.

### **Melamina**

Per rimuovere lo sporco medio o leggero utilizzare un panno multiuso e acqua calda. In caso di sporco più difficile si può utilizzare una soluzione saponata delicata o un detergente per vetri. Dopo la pulizia asciugare con un panno la superficie in melamina. Si sconsiglia l'uso di detersivi abrasivi o lucidanti per mobili.

### **Superfici in metallo**

Per la pulizia di superfici verniciate a polvere o cromate non devono essere usate sostanze abrasive o lucidanti. Consigliamo piuttosto una soluzione saponata delicata per il lavaggio e un panno morbido per l'asciugatura.

### **Base in alluminio**

Utilizzare una soluzione saponata delicata anche per la base in alluminio. Se necessario, per una pulizia più approfondita si può utilizzare un detergente per vetri.

### **Chapa de madera**

Para la limpieza puede usarse un paño humedecido con agua tibia, añadiendo en su caso un poco de solución jabonosa o de lavavajillas. No es recomendable el uso de pulimentos para muebles.

### **Melamina**

La suciedad escasa o media puede retirarse con un paño y agua tibia. Si la suciedad es mayor puede usarse una solución jabonosa suave o un producto limpiacristales. Una vez limpia, la superficie de melamina debe secarse bien con un paño. No se recomienda usar agentes limpiadores que contengan sustancias abrasivas, ni pulimentos para muebles.

### **Superficies metálicas**

Para la limpieza de superficies pintadas o cromadas no se deben utilizar productos abrasivos ni pulimentadores. Recomendamos en su lugar el uso de una solución jabonosa suave y el secado posterior con un paño suave.

### **Patas de aluminio pulido**

Para las patas de aluminio también se recomienda usar una solución jabonosa suave. Si es necesario, se puede utilizar también un producto limpiacristales para la limpieza en profundidad.

**Deutschland**

Sedus Stoll Aktiengesellschaft, Brückenstraße 15, D-79761 Waldshut  
Telefon (077 51) 84-0, Telefax (077 51) 84-310  
E-Mail [sedus@sedus.de](mailto:sedus@sedus.de), Internet [www.sedus.de](http://www.sedus.de)

**Belgique**

Sedus Stoll b.v.b.a./s.p.r.l., Korte Massemensesteenweg 58/7, B-9230 Wetteren  
Telefoon (09) 369 96 14, Telefax (09) 368 19 82  
E-Mail [sedus.be@sedus.com](mailto:sedus.be@sedus.com), Internet [www.sedus.be](http://www.sedus.be)

**España**

Sedus Stoll, S. A., Parque Empresarial San Fernando, Avenida Castilla, 2  
Edificio Italia – 1ª planta, E-28830 San Fernando de Henares  
Teléfono 91/597 01 76, Fax 91/676 32 45  
E-mail [sedus.es@sedus.com](mailto:sedus.es@sedus.com), internet [www.sedus.es](http://www.sedus.es)

**France**

Sedus Sarl, 10 rue Auber, F-75009 Paris  
Téléphone 01 53 77 20 50, Fax 01 53 77 20 51  
E-mail [commercial@sedus.fr](mailto:commercial@sedus.fr), Internet [www.sedus.fr](http://www.sedus.fr)

**Great Britain**

Sedus Stoll Ltd., 157A St John Street, Clerkenwell, London EC1V 4DU  
Telephone 020 7566 3990, Telefax 020 7566 3999  
E-mail [sedus.uk@sedus.co.uk](mailto:sedus.uk@sedus.co.uk), Internet [www.sedus.co.uk](http://www.sedus.co.uk)

**Italia**

Sedus Stoll S.r.l., Via Volta snc, I-22071 Cadorago (CO)  
Telefono 031.494.111, Telefax 031.494.140  
E-Mail [sedus.it@sedus.com](mailto:sedus.it@sedus.com), Internet [www.sedus.it](http://www.sedus.it)

**Nederland**

Sedus Stoll B.V., Platinastraat 33, NL-2718 SZ Zoetermeer  
Telefoon 079 3631590, Telefax 079 3631599  
E-Mail [sedus.nl@sedus.com](mailto:sedus.nl@sedus.com), Internet [www.sedus.nl](http://www.sedus.nl)

**Österreich**

Sedus Stoll Ges.m.b.H., Gumpendorfer Straße 15/9, A-1060 Wien  
Telefon (01) 19 82 94 17, Telefax (01) 19 82 94 18  
E-Mail [sedus.at@sedus.at](mailto:sedus.at@sedus.at), Internet [www.sedus.at](http://www.sedus.at)

**Schweiz**

Sedus Stoll AG, Industriestrasse West 24, CH-4613 Rickenbach  
Telefon 062/216 41 14, Telefax 062/216 38 28  
E-Mail [sedus.ch@sedus.ch](mailto:sedus.ch@sedus.ch), Internet [www.sedus.ch](http://www.sedus.ch)

**75.0410.900**