



TÜVRheinland®

LGA

Genau. Richtig.

**Geschäftsbereich Produkte  
Zertifizierungsstelle**

TÜV Rheinland LGA Products GmbH · 90431 Nürnberg

SEDUS Stoll AG  
Herrn Thomas Vogelbacher  
Postfach 19 42  
D-79746 WALDSHUT-TIENGEN

Kontakt

Tel. +49 800 5888770  
Mail [service@de.tuv.com](mailto:service@de.tuv.com)

Datum 16. April 2015

**Antrag auf** : TOXPROOF  
Genehmigung : TX 60100235 Blatt 0001  
Gerät : Büromöbel  
Tische und Tischsysteme  
Bezeichnung : siehe Zertifikat  
Prüfgrundlagen : 2 PFG S 0120

Sehr geehrter Herr Vogelbacher,

das uns vorliegende Erzeugnis wurde geprüft und entspricht in dieser Ausführung den oben angegebenen Prüfgrundlagen.

Als Anlage erhalten Sie das Zertifikat  
Nr. TX 60100235 0001.

Mit freundlichen Grüßen

Zertifizierungsstelle

Dr. J. Galinkina

Prüfmuster: Nein, Dokumentation vorhanden

TÜV Rheinland  
LGA Products GmbH

Tillystraße 2  
90431 Nürnberg

Tel. +49 911 655-5225  
Fax +49 911 655-5226  
Mail [service@de.tuv.com](mailto:service@de.tuv.com)  
Web [www.tuv.com/safety](http://www.tuv.com/safety)

Geschäftsführung

Dipl.-Ing.  
Jörg Mähler, Sprecher

Dipl.-Kfm.  
Dr. Jörg Schlösser

Nürnberg HRB 26013  
UST-ID Nr.: DE 811835490

# Zertifikat *Certificate*



Zertifikat Nr. *Certificate No.*  
TX 60100235

Blatt *Page*  
0001

<i>Ihr Zeichen Client Reference</i>	<i>Unser Zeichen Our Reference</i>	<i>Längstens gültig bis</i>	<i>Latest expiration date</i>
	0010-- 21226762 002	12.02.2020	(day/mo/yr)

**Genehmigungsinhaber *License Holder***  
SEDUS Stoll AG  
Brückenstr. 15  
79761 Waldshut-Tiengen  
Deutschland

**Fertigungsstätte *Manufacturing Plant***  
Sedus Stoll AG  
Gewerbestr. 2  
79804 Dogern  
Deutschland

## Prüfzeichen *Test Mark*



Geprüft nach *Tested acc. to*  
2 PfG S 0120/07.14 Kastenmöbel

**Zertifiziertes Produkt (Geräteidentifikation)**  
***Certified Product (Product Identification)***

Büromöbel Tische und Tischsysteme

Möbelprogramm "mastermind" lt. Anlage

Tischsysteme: Einzeltische, Modulanlagen  
Rechtecktische  
Quadratische  
Bootstische  
Rundtische  
Bogendreieck  
Falttische (Rechteck-, Bootsform)  
Melamin-, Echtholz furnier-Oberflächen

Zusatzkeyword: "Emissionsgeprüft"

Individuelle-ID: 0000043281

ANLAGE (Appendix): 1

Dem Zertifikat liegt unsere Prüf- und Zertifizierungsordnung zugrunde.

Zertifizierungsstelle

TÜV Rheinland LGA Products GmbH, Tillystraße 2, 90431 Nürnberg  
Tel: +49 221 806-1371 e-mail cert-validity@dc.tuv.com  
Fax: +49 221 806-3935 http://www.tuv.com/safety



Dr. J. Galinkina

Ausstellungsdatum *Date of Issue* : 02.03.2015 (day/mo/yr)

Zertifikat / Certificate  
TX 60100235

Blatt / Page  
0001

Genau. Richtig.

Ihr Zeichen / Client Reference	Unser Zeichen / Our Reference	Ausstellungsdatum / Date of issue
	0010—21226762 002	16.04.2015

## Möbelprogramm "mastermind"

### Einzeltische

Rechtecktische mit einer Tiefe von 800, 900 und 1200 mm  
Quadrattische (1200, 1800 mm)  
Bootstische (2700, 3850, 5450 mm)  
Rundtische (1300, 1600 mm)  
Bogendreieck (1800 mm)  
Falttische (Rechteck-, Bootsform)

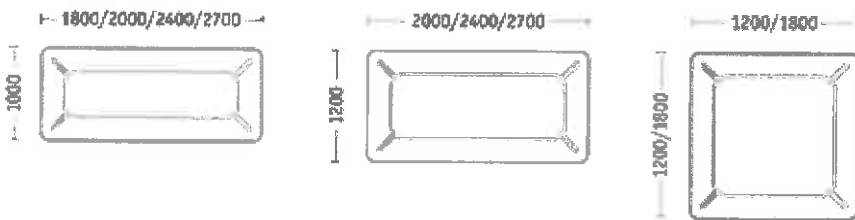
### Fußgestell

weißaluminium, weiß, schwarz oder verchromt

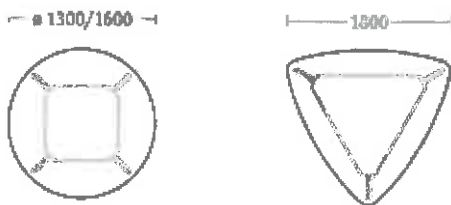
### Tischoberfläche

Melamine

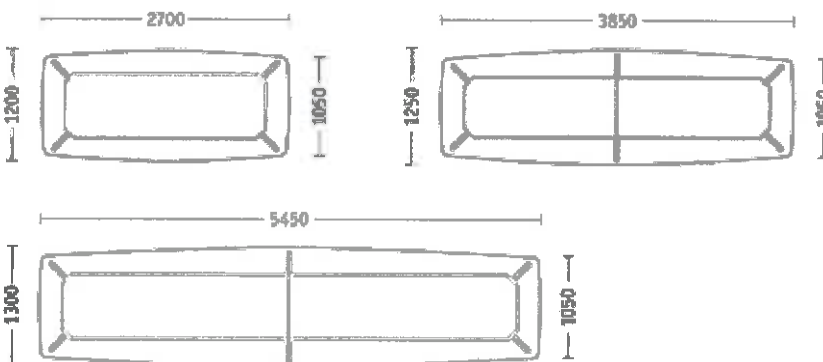
Echtholzfumiere



### Rechteck, Quadrat



### Rund, Bogendreieck



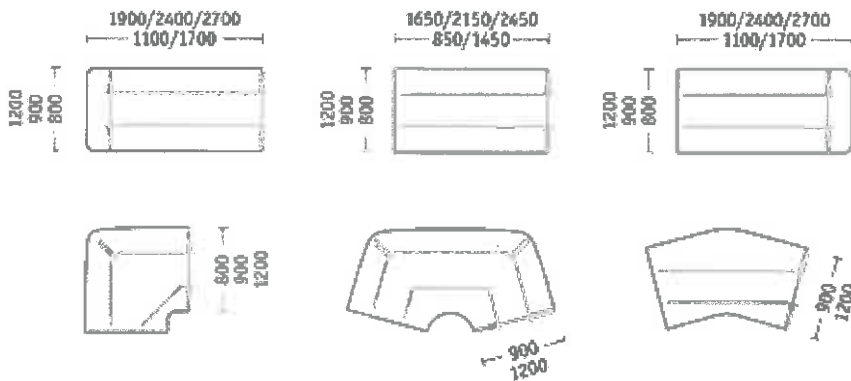
### Bootsform

Zertifikat / Certificate  
TX 60100235

Blatt / Page  
0001

Genau. Richtig.

Ihr Zeichen / Client Reference	Unser Zeichen / Our Reference	Ausstellungsdatum / Date of issue
	0010—21226762 002	16.04.2015



## Modulanlagen

Anfangs-, Zwischen-, Abschluss- und Winkelemente (90, 150, 30 Grad)



### Ausgenommen sind:

- elektrisch ausgestattete Bauteile,
- Polsterteile,
- Dekorationselemente,
- Textil bzw. Kunstleder bezogene Bauelemente

Zertifizierungsstelle

Dr. Jelena Galinkina

